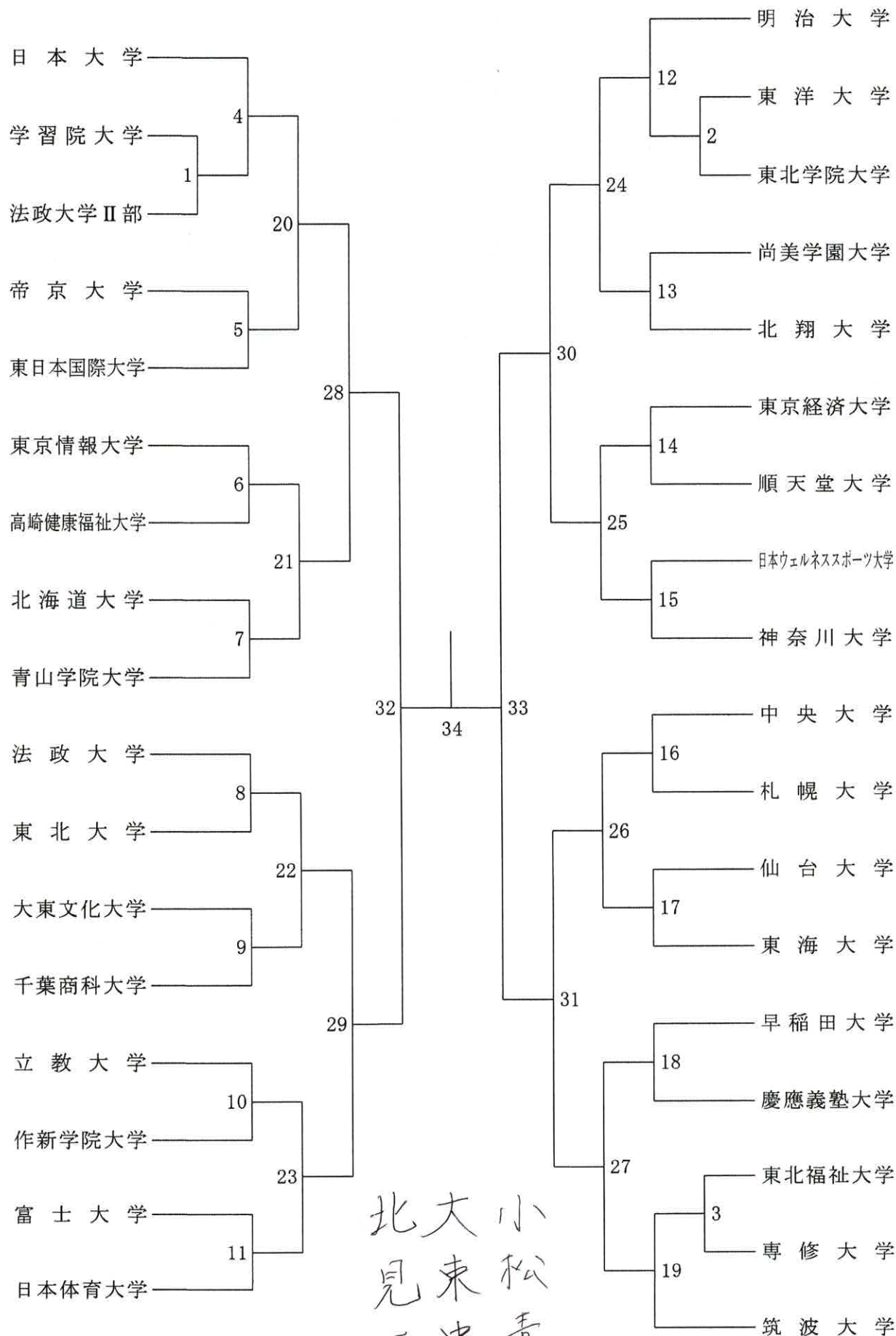


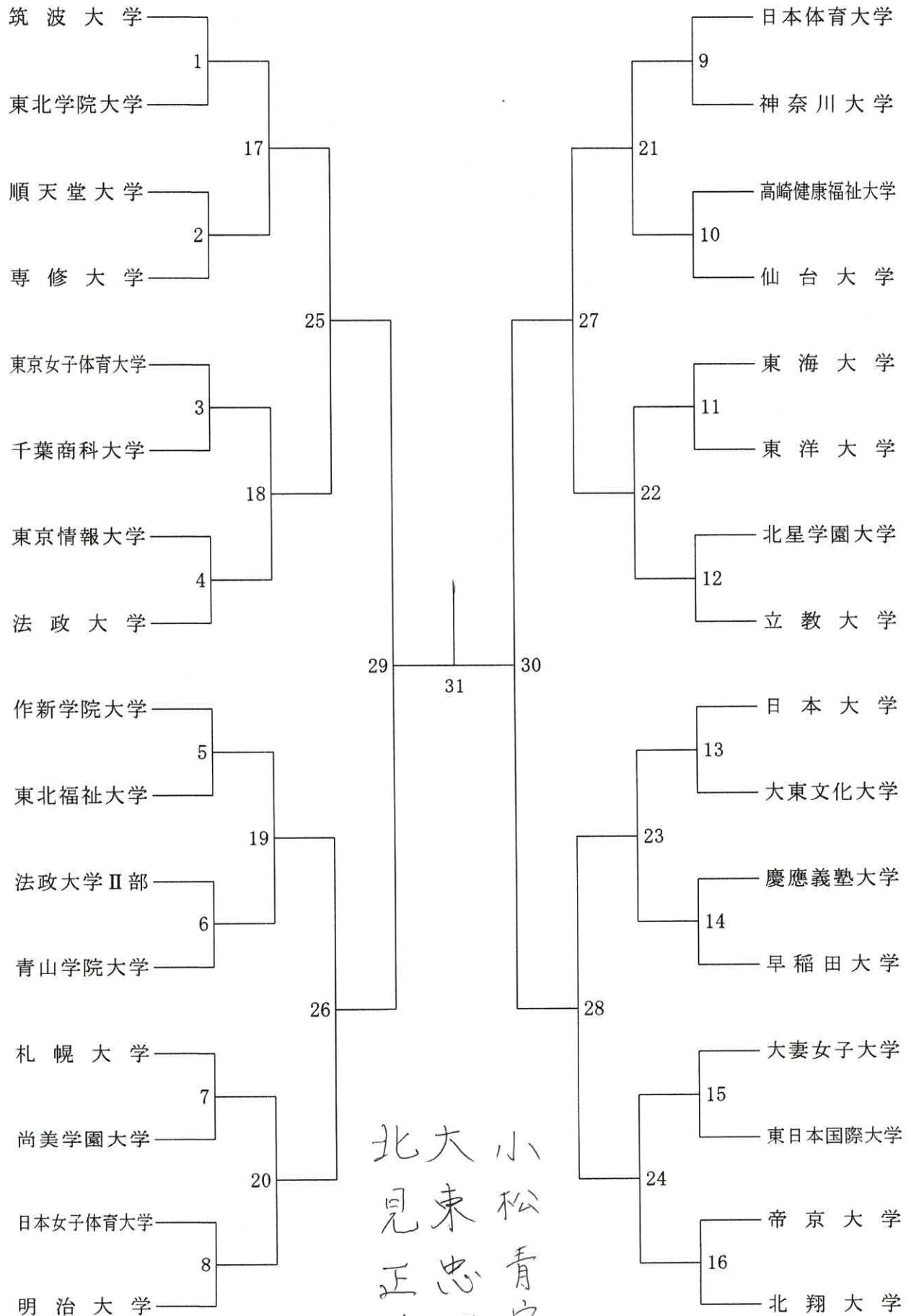
第66回東日本学生バドミントン選手権大会団体戦 9月6日-7日

男子団体



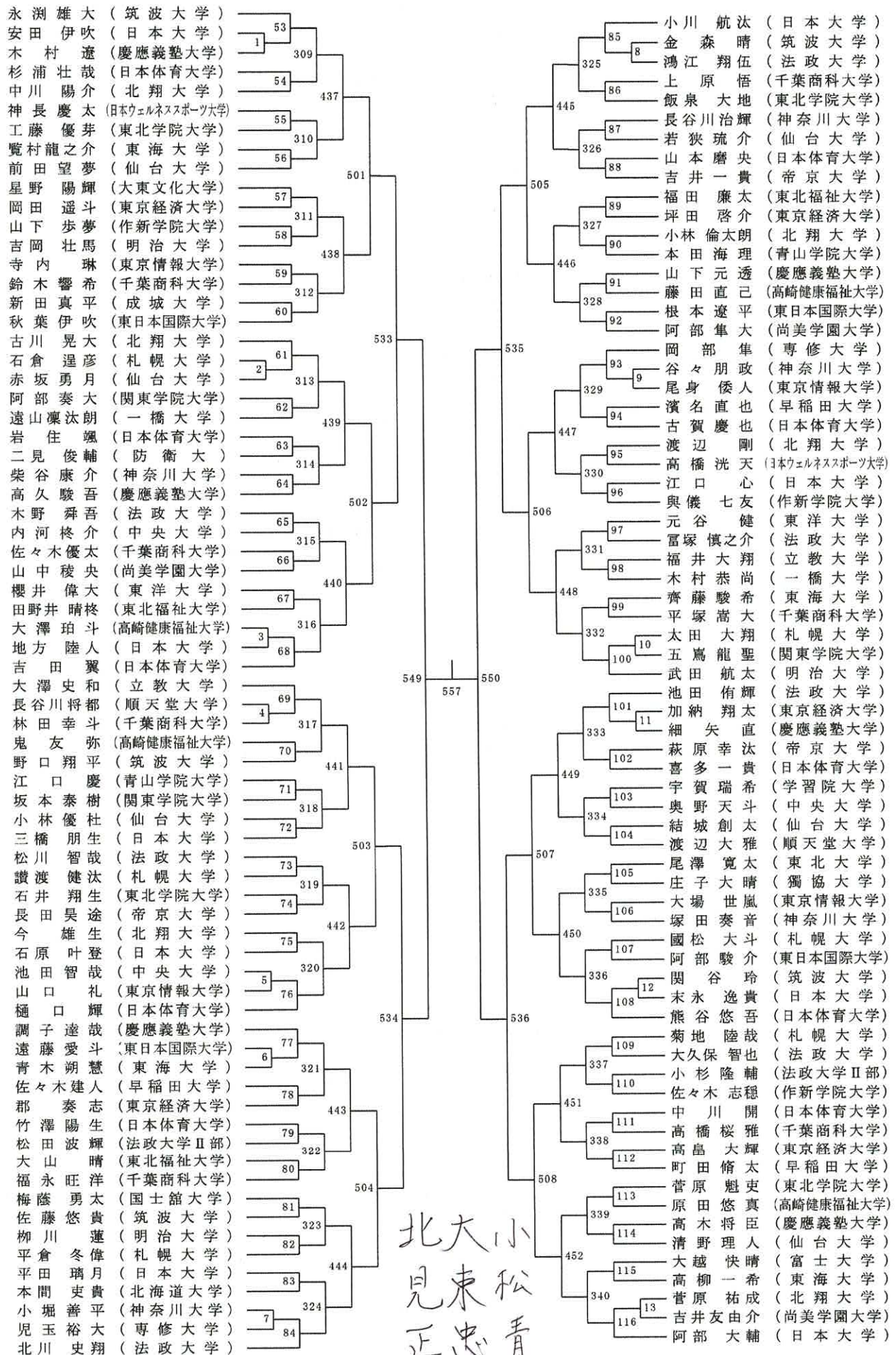
北大 小松
見東 松青
正忠 青空
伸司

第66回東日本学生バドミントン選手権大会団体戦 9月6日-7日
女子団体



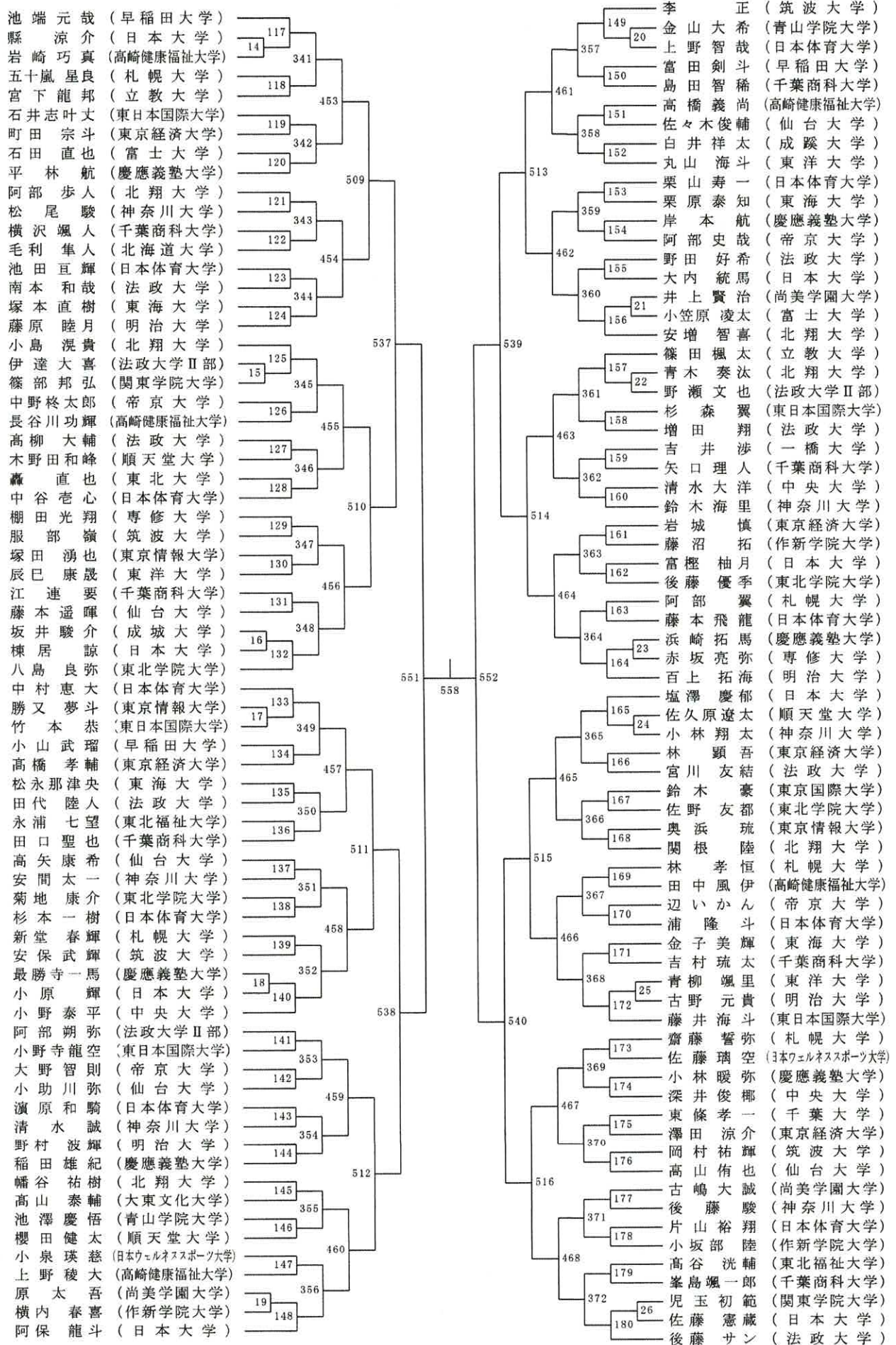
北大 小松
見東 青空
正忠 伸司

男子シングルス-1

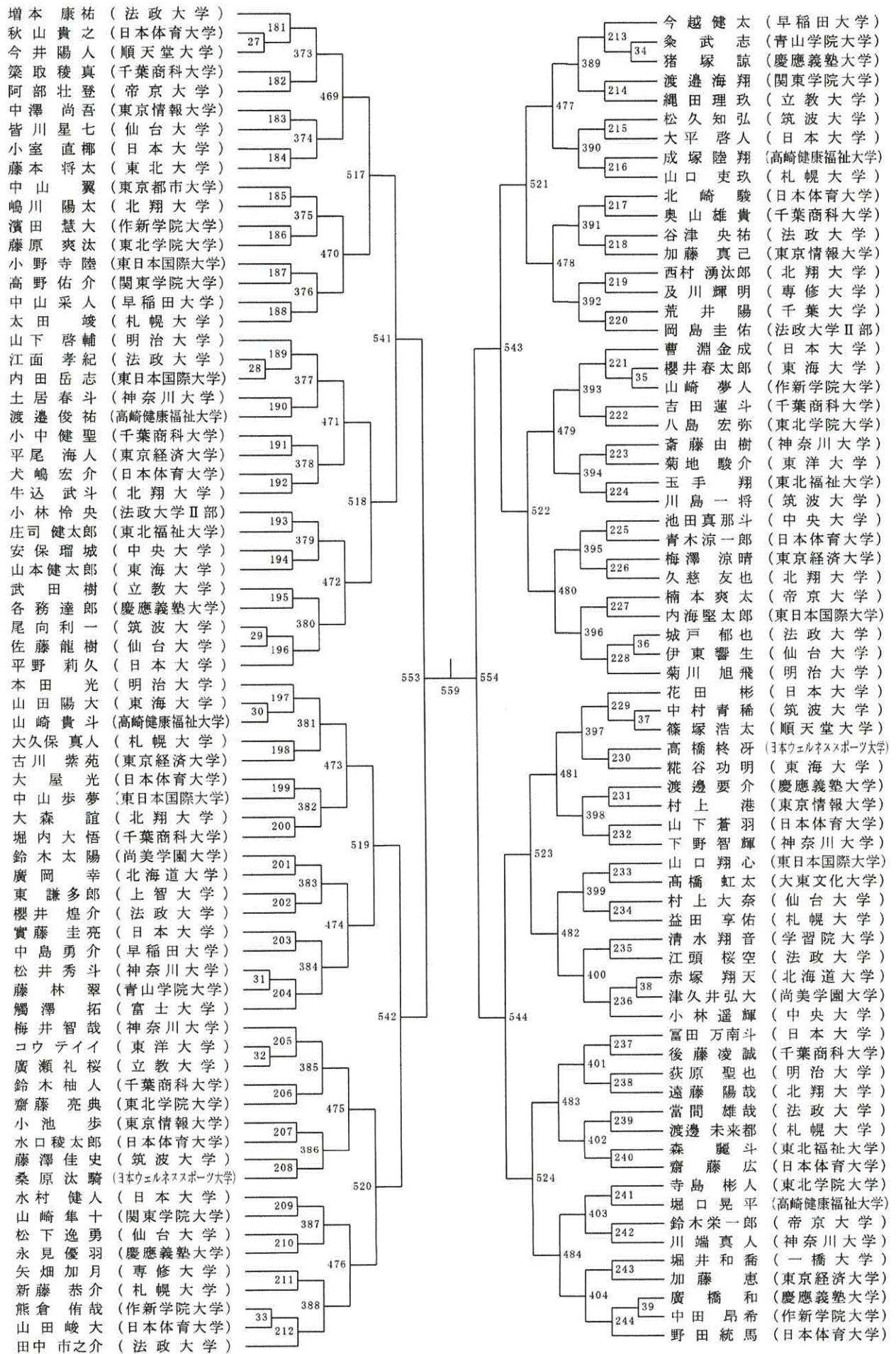


第66回東日本学生バドミントン選手権大会個人戦 9月7日-12日

男子シングルス-2

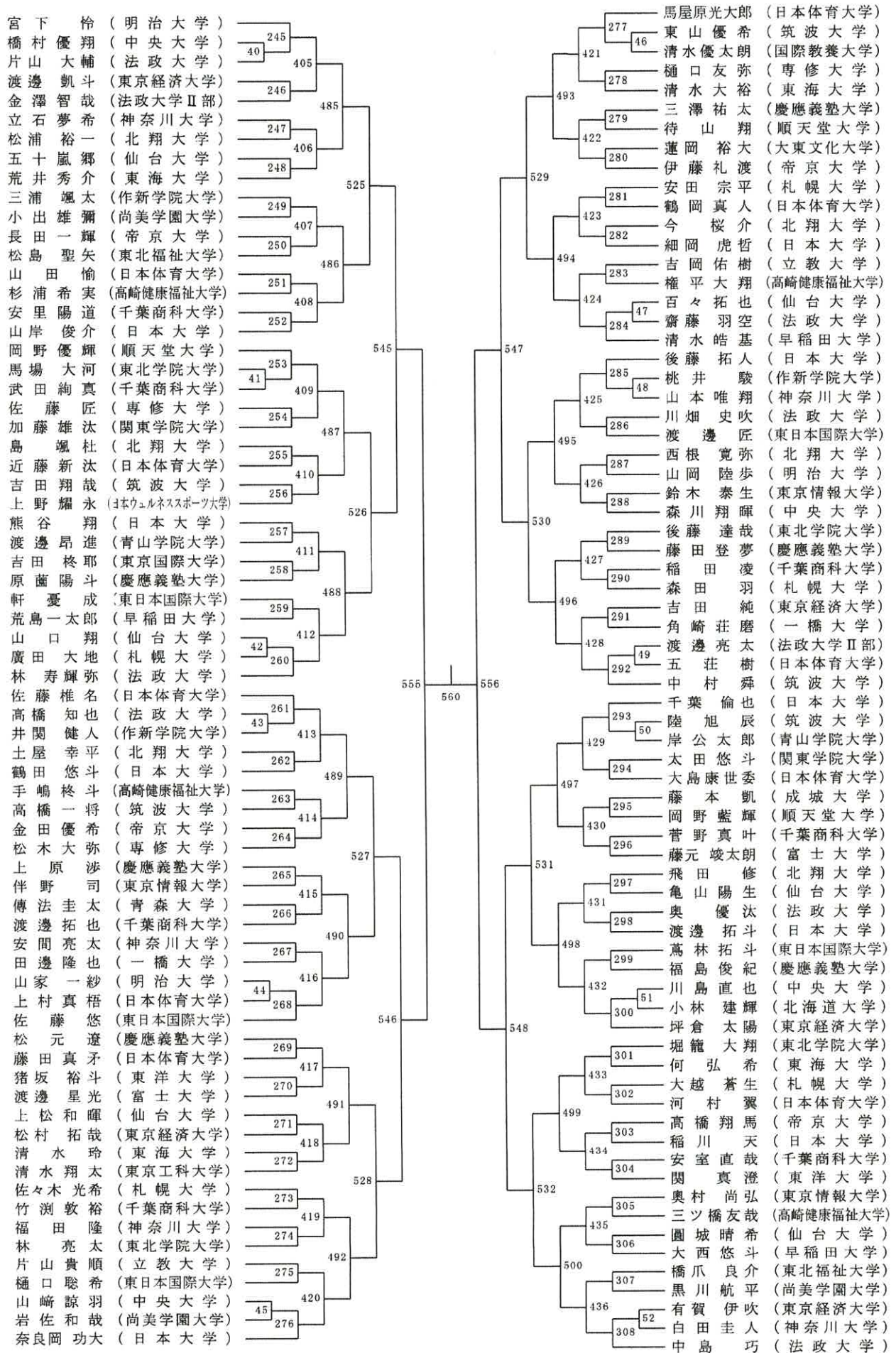


男子シングルス-3

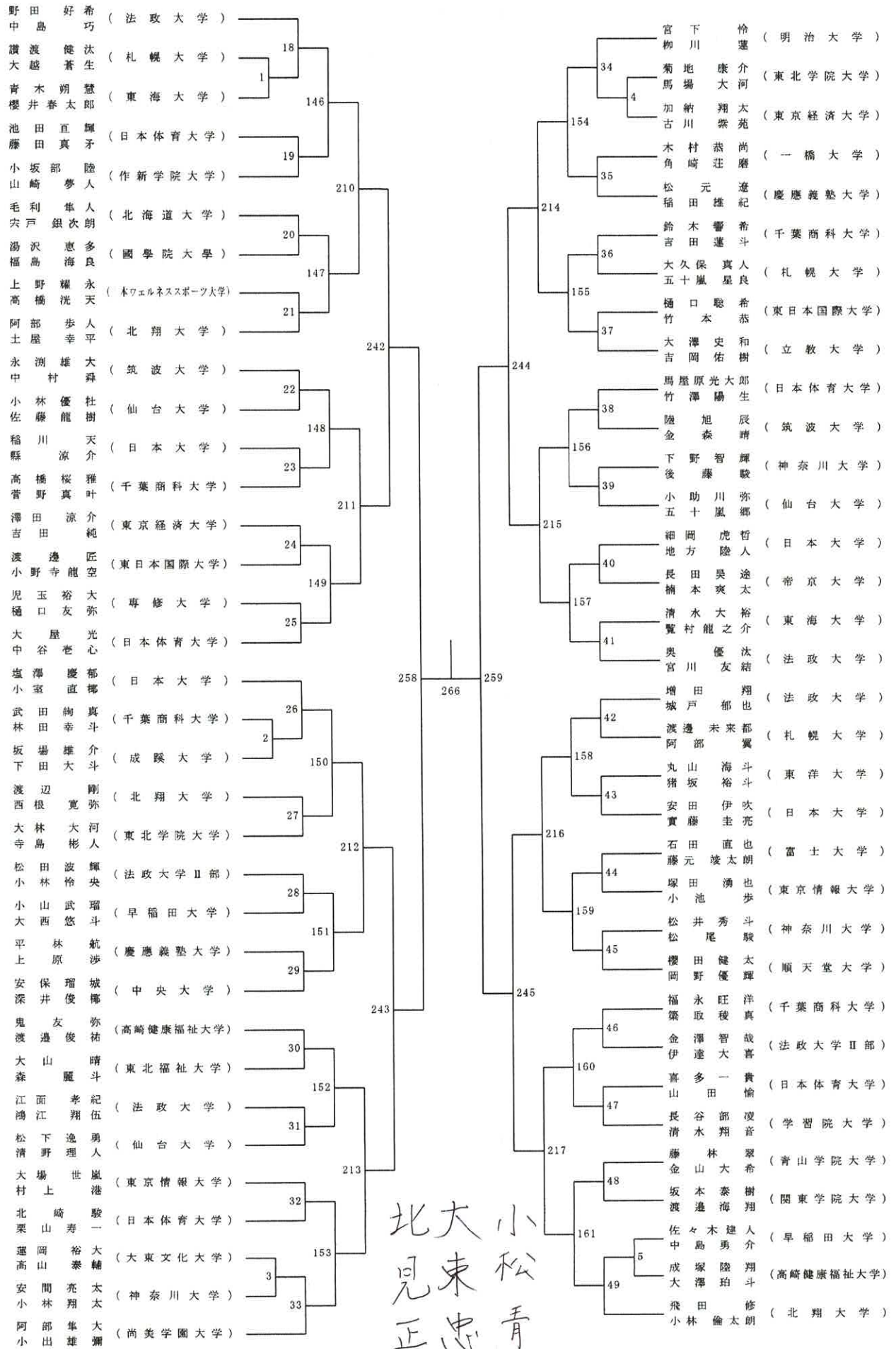


第66回東日本学生バドミントン選手権大会個人戦 9月7日-12日

男子シングルスー4

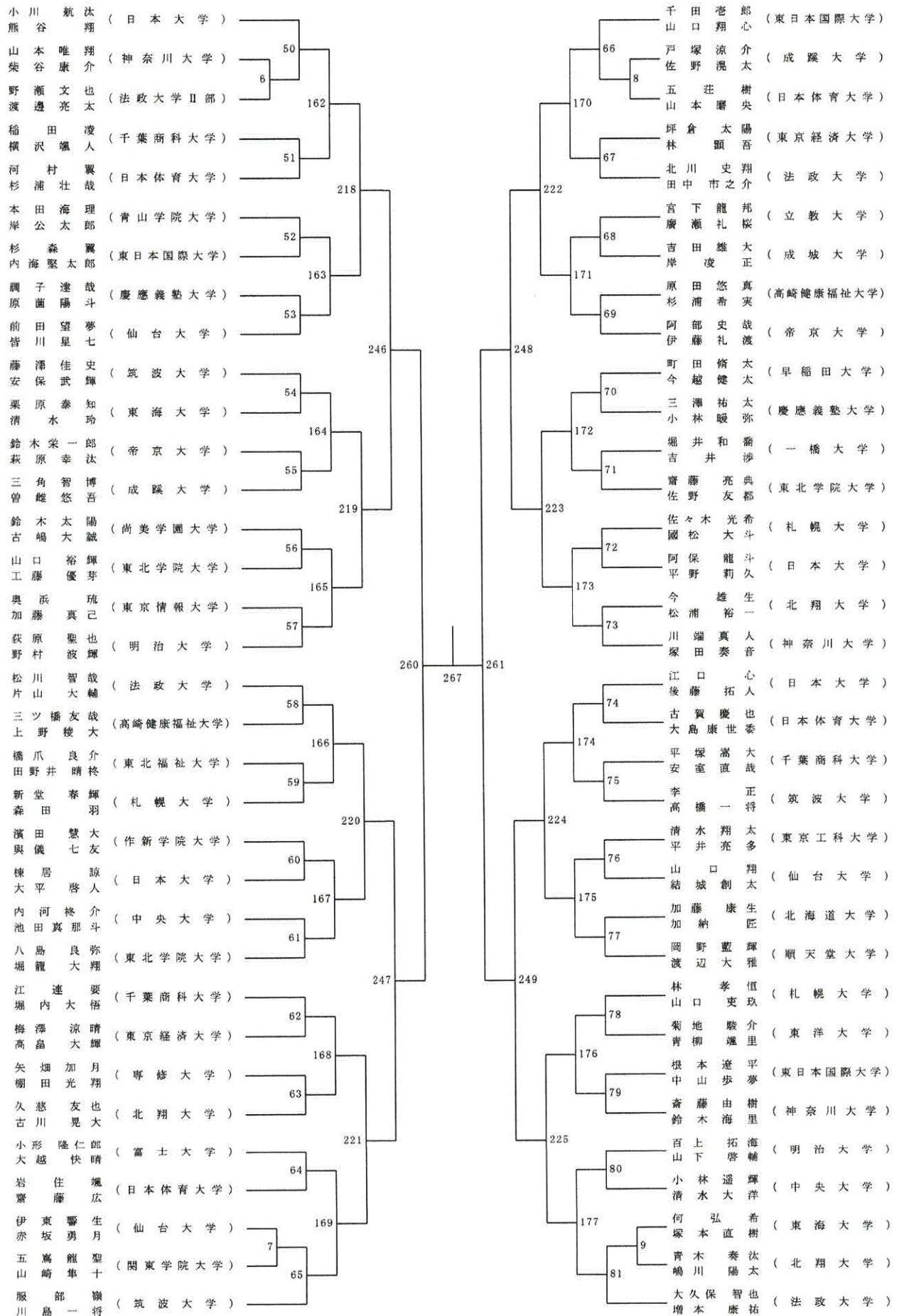


第66回東日本学生バドミントン選手権大会個人戦 9月7日-12日
男子ダブルス-1

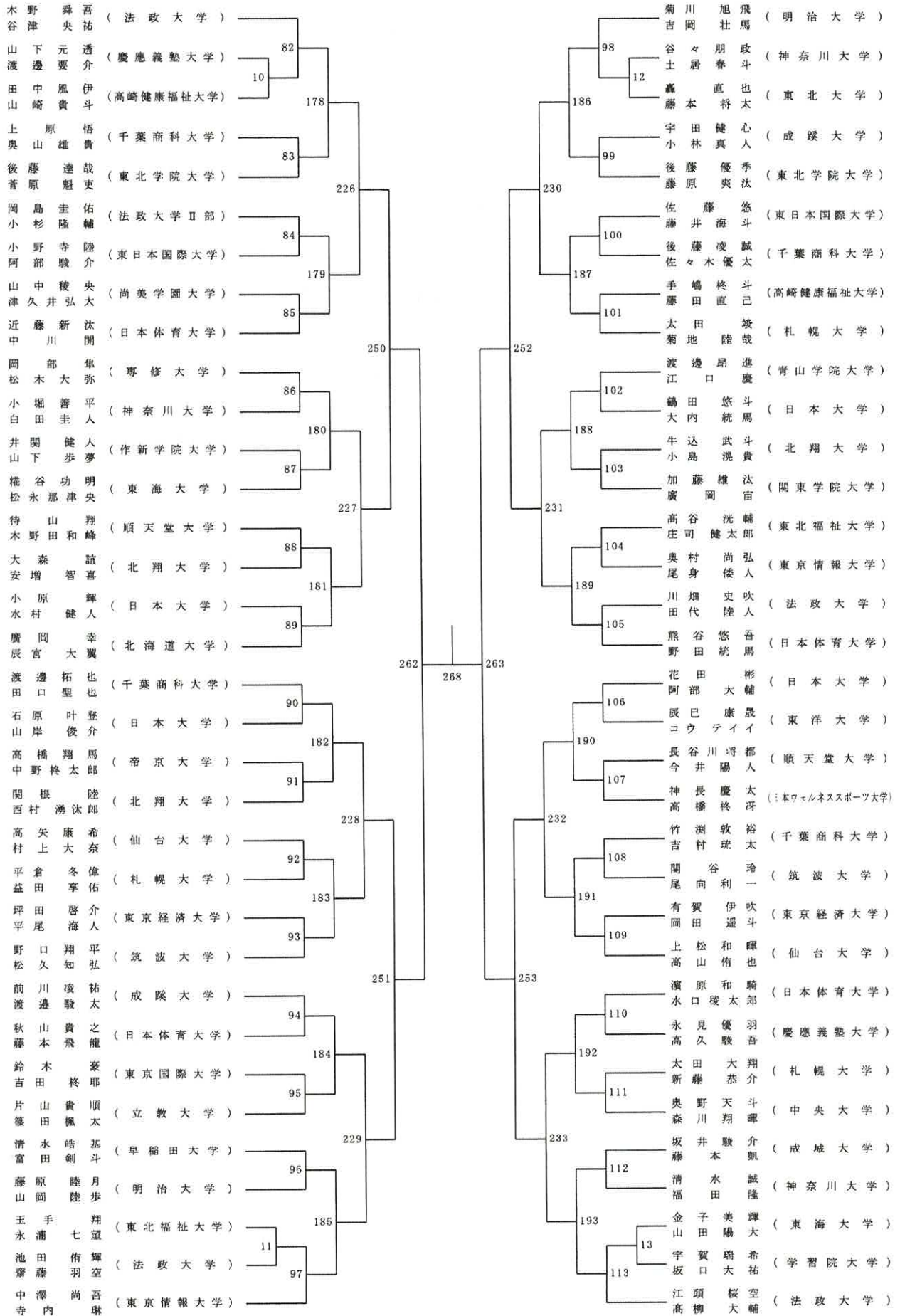


北大見正伸
小松青空

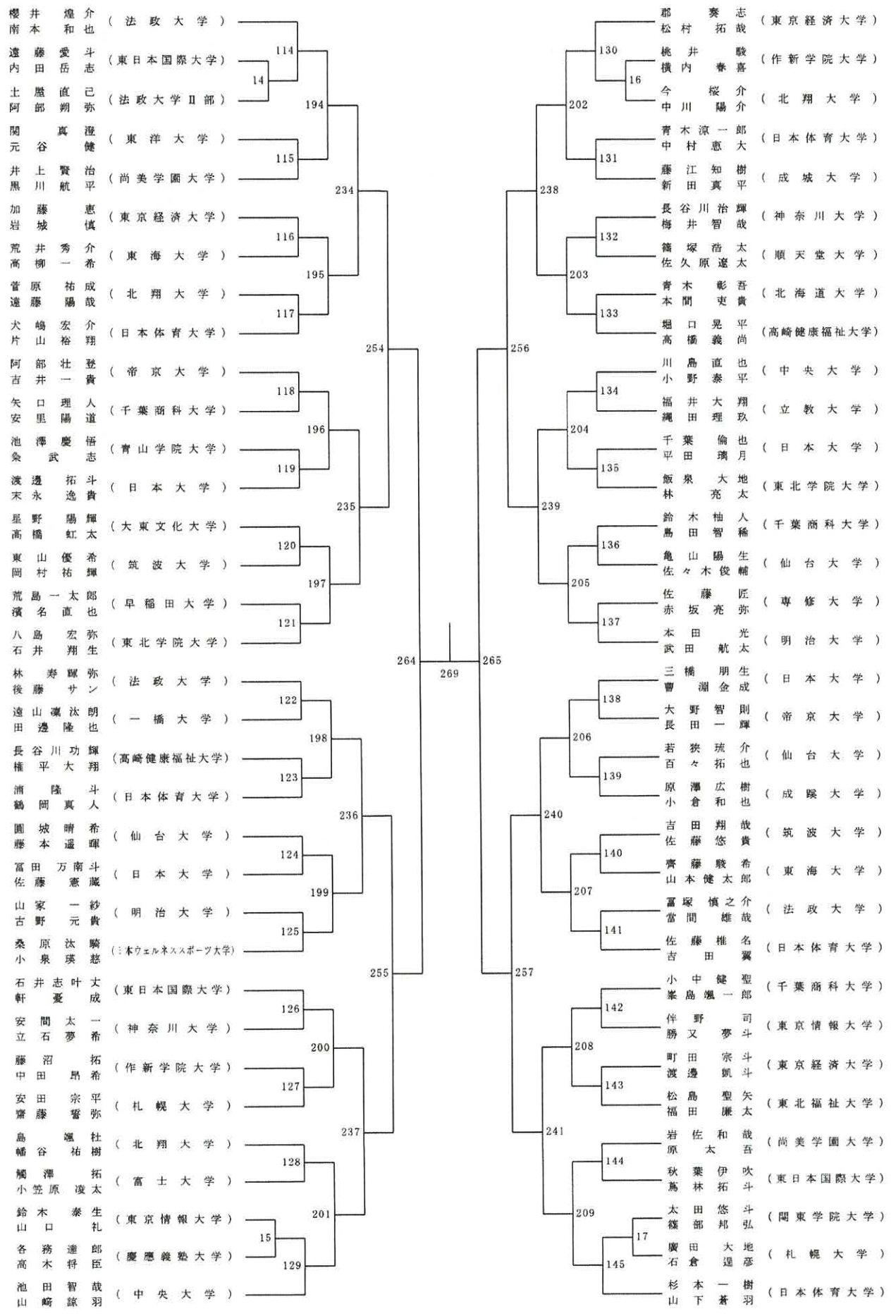
第66回東日本学生バドミントン選手権大会個人戦
男子ダブルスー2



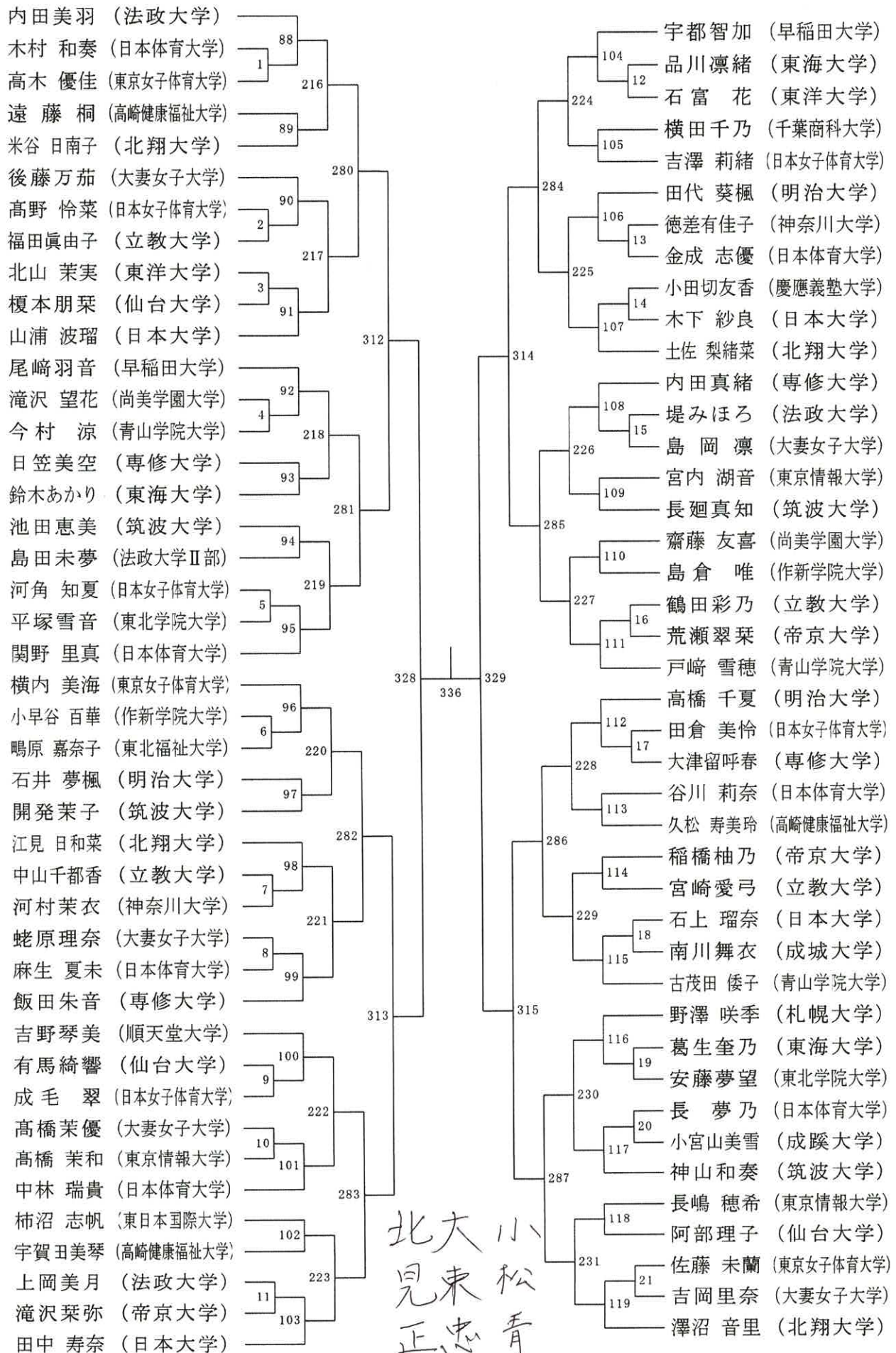
第66回東日本学生バドミントン選手権大会個人戦
 令和5年9月7日-12日
 男子ダブルス-3



第66回東日本学生バドミントン選手権大会個人戦 9月7日-12日
男子ダブルスー4

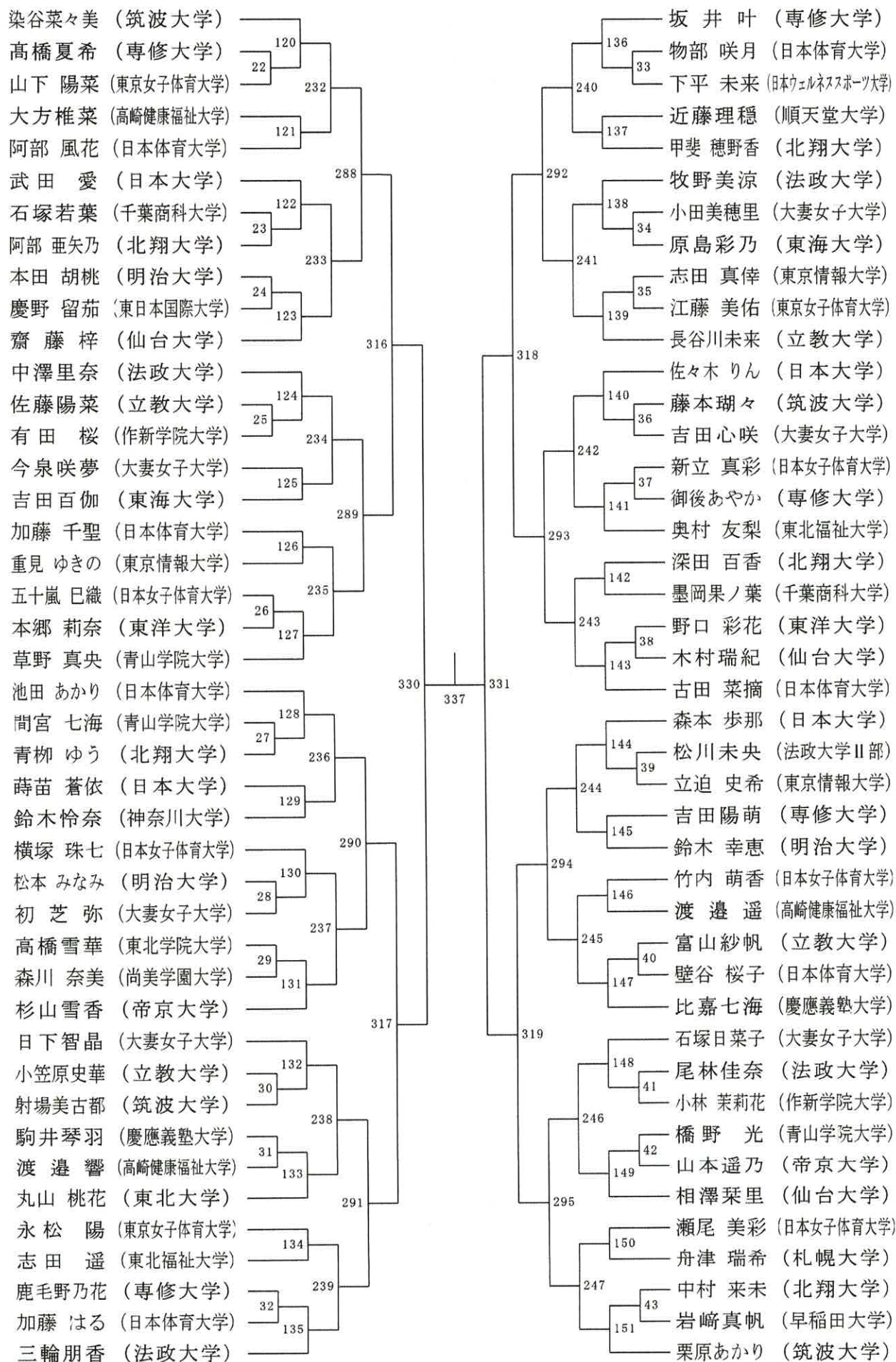


第66回東日本学生バドミントン選手権大会個人戦 9月7日-12日
女子シングルスー1

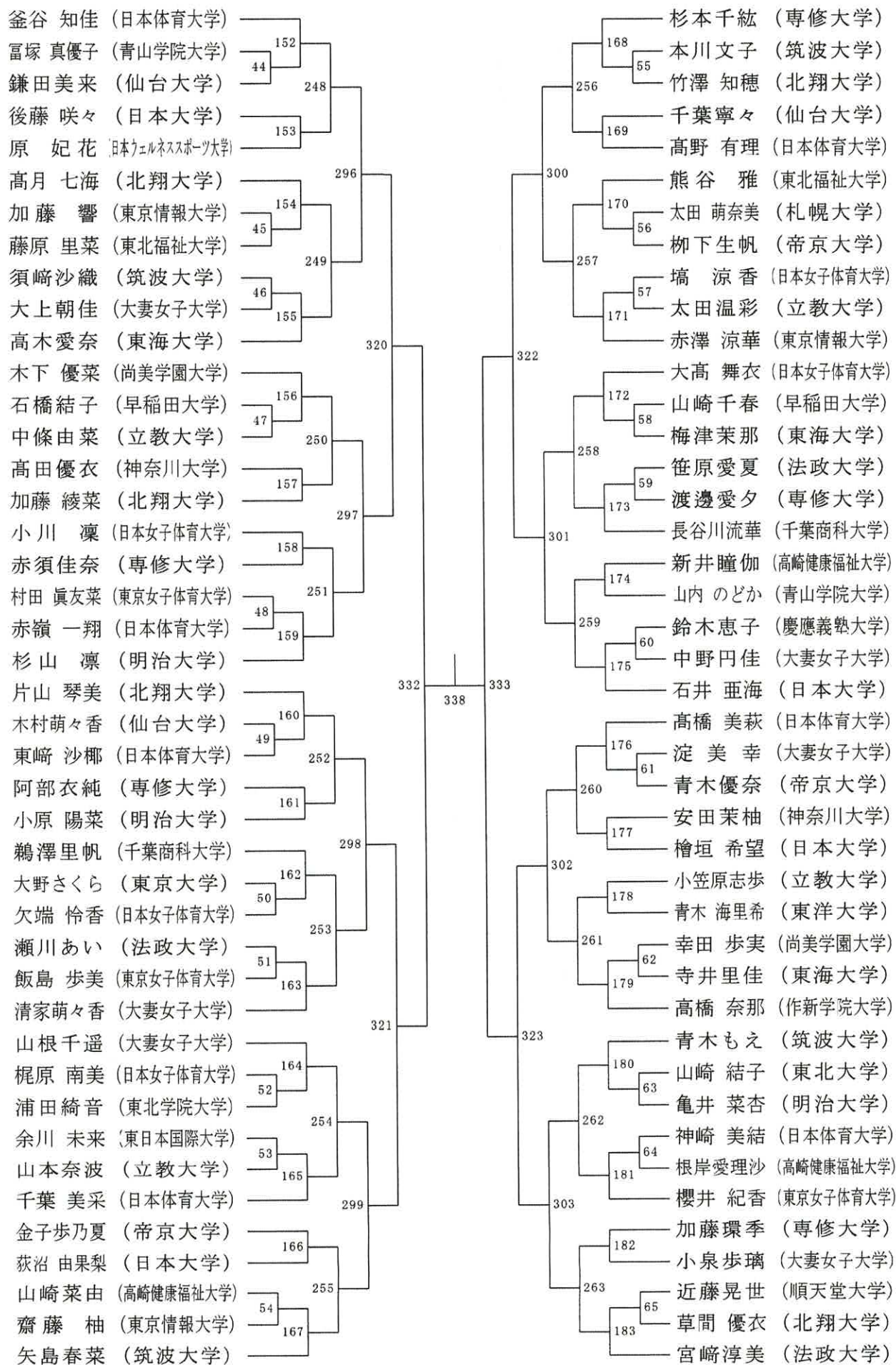


北大見正忠
小松青空

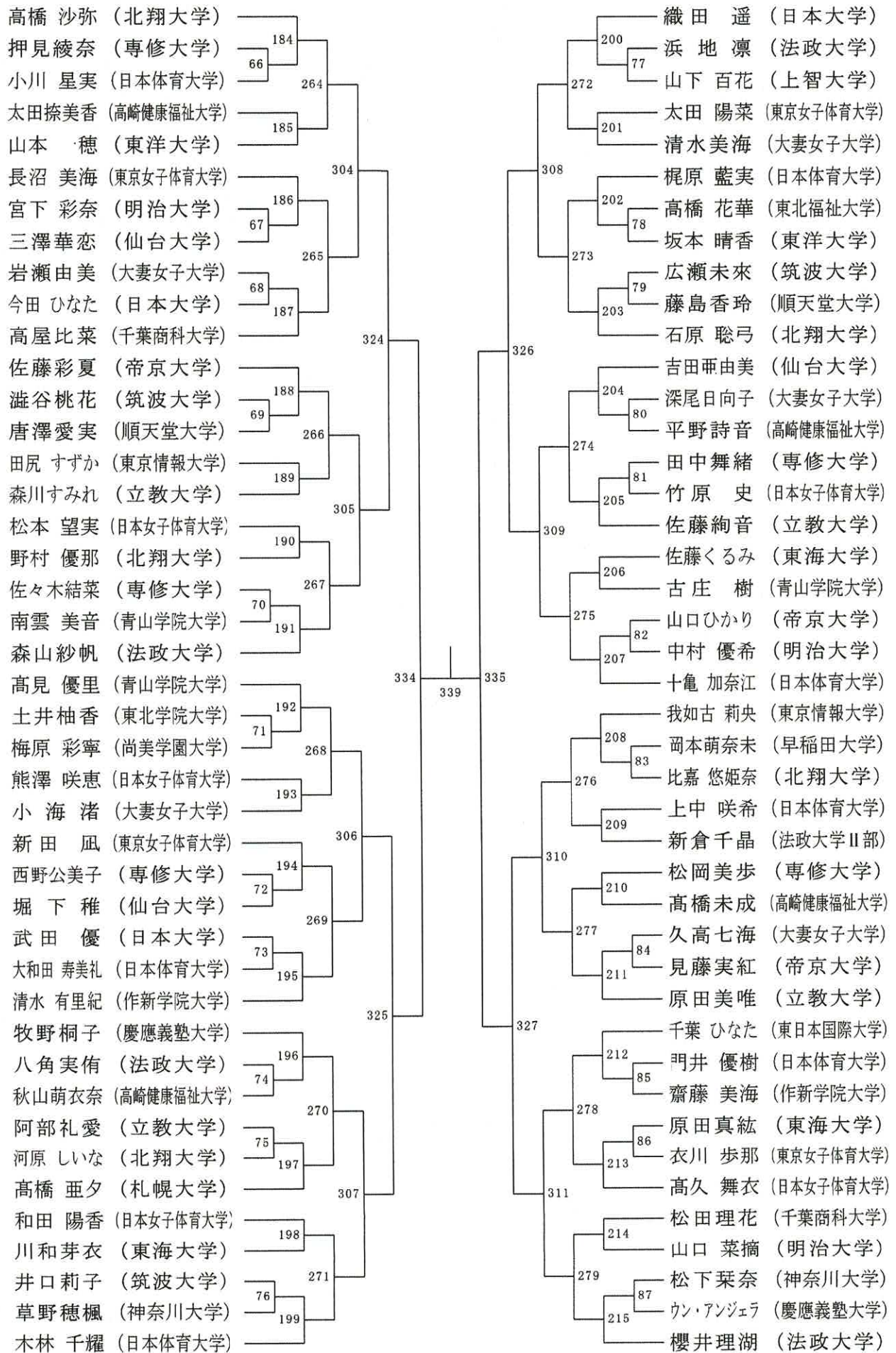
第66回東日本学生バドミントン選手権大会個人戦 9月7日-12日
女子シングルスー2



第66回東日本学生バドミントン選手権大会個人戦 9月7日-12日
女子シングルスー3

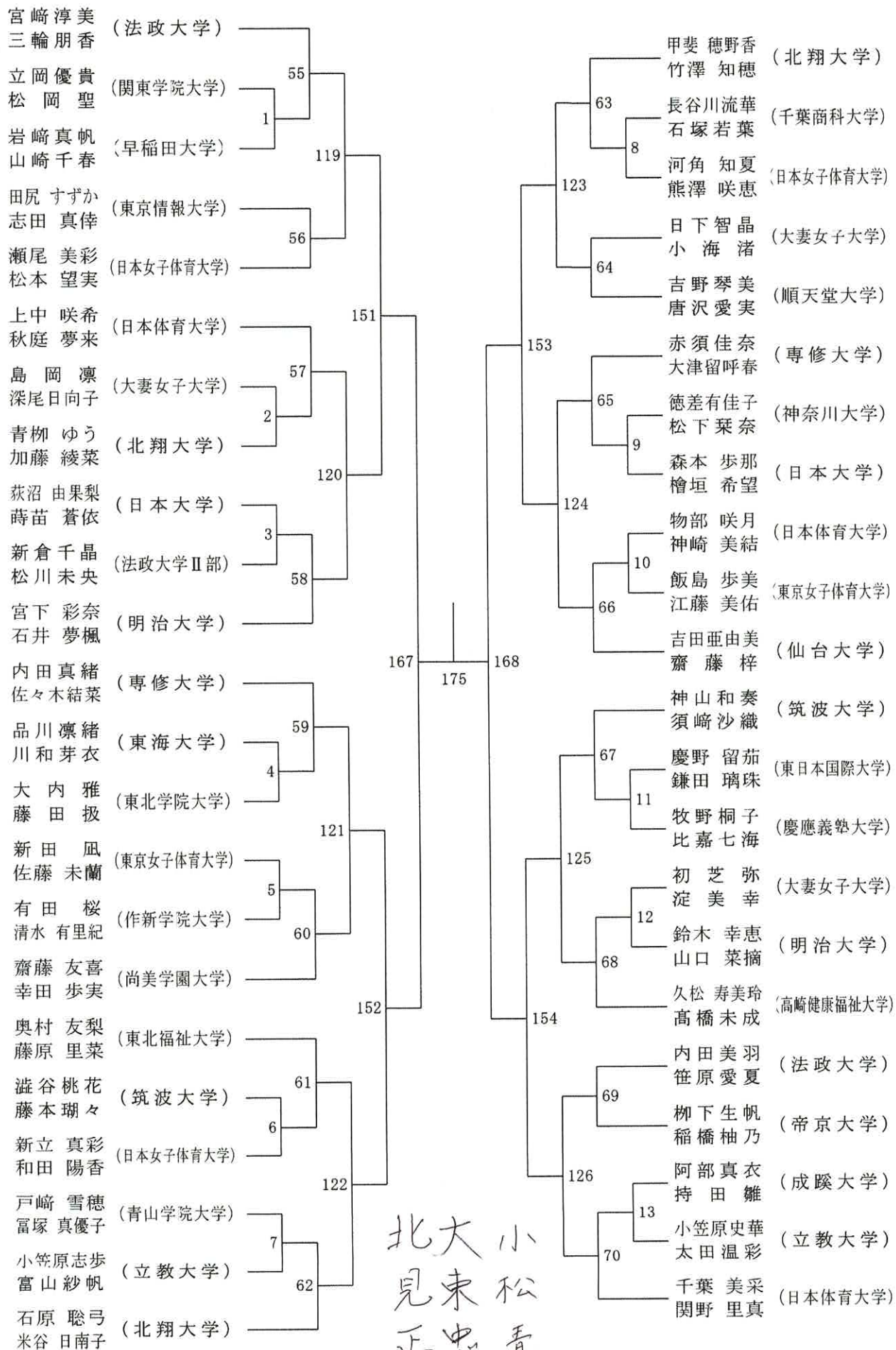


第66回東日本学生バドミントン選手権大会個人戦 9月7日-12日
女子シングルスー4



第66回東日本学生バドミントン選手権大会個人戦 9月7日-12日

女子ダブルスー1



北大 小松 青空
見東 正忠 伸司

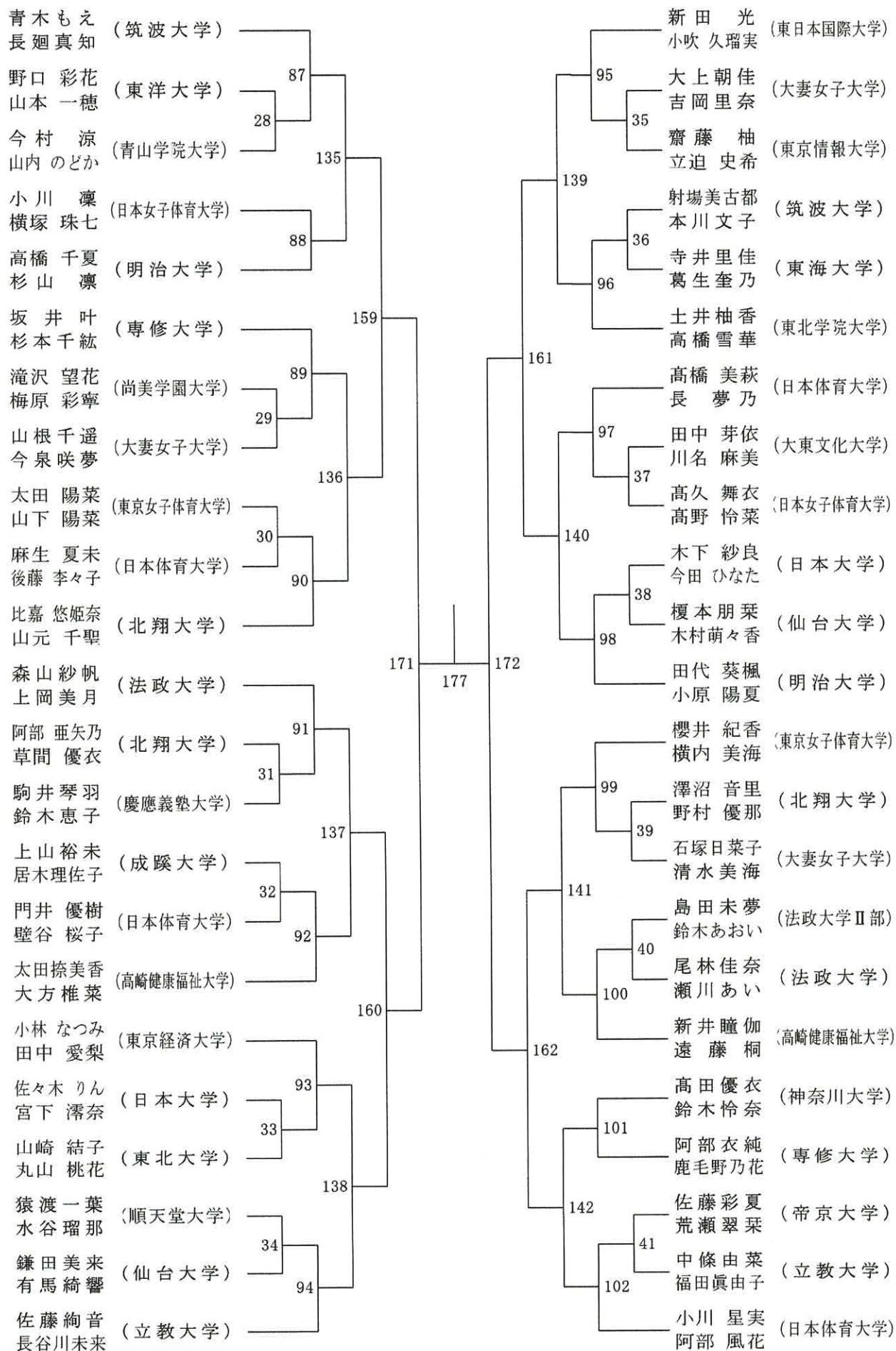
第66回東日本学生バドミントン選手権大会個人戦 9月7日-12日

女子ダブルスー2



第66回東日本学生バドミントン選手権大会個人戦 9月7日-12日

女子ダブルスー3



第66回東日本学生バドミントン選手権大会個人戦 9月7日-12日

女子ダブルスー4

